



BOSCH

Kirici-Delici

GBH 2-26 E | 0 611 251 603

İçindekiler

Yedek parça listesi.....	2
Ürüne ait yağlama talimatı.....	5
Ürün bilgisi.....	6
Resim - Tip.....	7

Yedek parça listesi

Ürün	Parça Numarası	Tanım	Resim	Fiyat	Miktar	Fiyat grubu
2	1 614 220 117	Kutup Pabucu 230V	1	TL112,53 *	1	25
3	1 614 010 709	Endüvlü 230V	1	TL462,67 *	1	37
3/13	1 610 905 025	Oluklu Bilyeli Yatak 7x19x6	1	TL50,18 *	1	19
3/14	1 610 905 048	Oluklu Bilyeli Yatak 9x24x7	1	TL66,72 *	1	21
3/49	1 615 700 044	Yatak Plakası	1	TL15,63 *	1	12
3/5	1 616 610 094	Fan	1	TL15,63 *	1	12
4	1 617 200 532	Şalter	1	TL122,89 *	1	26
6	1 600 703 034	Kablo Muhafazası Ø7,3-Ø8,6x66 MM	1	TL19,82 *	1	13
9	1 611 110 X52	Tıp Etiketli GBH 2-26 E	1	-	1	
10	1 611 110 X53	Tıp Etiketli GBH 2-26 E	1	TL28,18 *	1	15
11	1 611 110 X42	Amblem	1	-	1	
16	1 614 336 058	Fırça Levhası	1	TL158,34 *	1	28
17	1 614 465 011	Parazit Giderme Filtresi	1	TL50,18 *	2	19
19	1 611 329 024	Anahtarlama Konağı	1	TL12,54 *	2	11
24	1 617 000 589	Dışıl Mili	1	TL410,67 *	1	36
26	1 600 A01 U34	Kirici Pistonu	1	TL179,25 *	1	29
26/27	1 610 311 018	Vurucu Parça	1	TL158,34 *	1	28
26/29	1 613 105 012	Piston Pimi	1	TL28,18 *	1	15
26/56	1 610 210 187	O Ring	1	TL12,54 *	1	11
26/71	1 610 101 011	Ayar Pulu 1,2 MM KALIN	1	TL12,54 *	2	11
30	1 600 A01 U33	Tahrik yatağı	1	TL179,25 *	1	29
30/35	1 610 202 024	Kayıcı Yatak	1	TL39,45 *	1	17
31	1 610 913 016	İğneli Rulman	1	TL28,18 *	1	15
32	1 612 026 037	Vites Kolu SİYAH	1	TL58,36 *	1	20
32/46	1 614 690 002	Tutucu Yay	1	TL12,54 *	1	11
32/49	1 612 026 035	Mandal KIRMIZI	1	TL12,54 *	1	11
32/76	1 610 210 046	O Ring 10,5x2,7 MM	1	TL12,54 *	1	11
32/83	1 614 611 006	Baskı Yayı	1	TL28,18 *	1	15
36	1 611 016 003	Tutucu Saç	1	TL15,63 *	1	12
41	1 615 500 344	Gövde Kapagi	1	TL66,72 *	1	21
44	1 610 508 047	Koruyucu tapa	1	TL15,63 *	1	12
45	1 610 522 013	Hava Deflektörü	1	TL15,63 *	1	12
47	1 613 100 030	Masura Burç	1	TL22,00 *	4	14
54	1 610 502 016	Lastik Burç	1	TL7,27 *	1	10
55	1 610 290 226	Sızdırmazlık Halkası 53,0x7,0 MM	1	TL28,18 *	1	15

* Fiyatlara KDV dahildir.

Yedek parça listesi

Ürün	Parça Numarası	Tanım	Resim	Fiyat	Miktar	Fiyat grubu
57	1 610 210 068	O Ring 24,0x2,5 MM	1	TL12,54 *	1	11
63	1 610 910 063	İğneli Kovan Ø30xØ37x12 MM	1	TL43,81 *	1	18
64/1	1 610 190 060	Destek Pulu	1	TL15,63 *	1	12
66	1 610 202 021	Kayıcı Yatak	1	TL19,82 *	1	13
68	1 610 283 036	Conta	1	TL58,36 *	1	20
70	1 903 230 013	Bilye DIN 5401-Ø7MM-III-ST	1	TL12,54 *	1	11
74	1 614 601 027	Tutma halkası	1	TL7,27 *	1	10
75	1 610 101 629	Tutucu Pul	1	TL7,27 *	1	10
76	1 603 430 00A	Silindır Vida	1	TL7,27 *	4	10
77	2 603 490 024	Torx Mercimek Başlı Vida 4x25	1	TL12,54 *	3	11
79	1 613 435 023	Silindır Vida	1	TL7,27 *	2	10
80	1 613 435 043	Vida	1	TL7,27 *	2	10
87	2 916 540 012	Tutma halkası DIN 7993-A22	1	-	1	
101	1 614 449 014	Bağlantı Kablosu	1	TL15,63 *	1	12
102	1 614 449 015	Bağlantı Kablosu	1	TL12,54 *	1	11
103	2 603 490 017	Torx Mercimek Başlı Vida 3x10	1	TL7,27 *	1	10
106	1 614 611 022	Kayıcı Yatak	1	TL19,82 *	1	13
106/105	1 614 611 021	Baskı Yayı	1	TL12,54 *	1	11
321/22	1 616 312 004	Alın Dışlisi	1	TL58,36 *	1	20
321/28	1 613 124 081	Darbe Çekirdeği	1	TL66,72 *	1	21
321/33	1 610 590 014	Giriş Kovanı	1	TL15,63 *	1	12
321/34	1 610 190 067	Destek Pulu	1	TL15,63 *	1	12
321/37	1 613 100 019	Silindirik Saplama DIN6325-2,5x12-RIKO	1	TL12,54 *	3	11
321/38	1 600 A00 8AG	Kaplin	1	TL28,18 *	1	15
321/42	1 610 102 073	Yol Alma Halkası	1	TL39,45 *	1	17
321/46	1 610 390 051	Kılavuz Burç	1	TL50,18 *	1	19
321/50	1 614 611 020	Baskı Yayı	1	TL22,00 *	1	14
321/58	1 610 210 178	O Ring	1	TL12,54 *	1	11
321/59	1 610 283 035	Conta	1	TL43,81 *	1	18
321/60	1 610 210 176	O Ring 9,0x3,5 MM	1	TL7,27 *	1	10
321/62	1 610 210 179	O Ring	1	TL12,54 *	1	11
321/72	1 604 601 027	Tutma halkası	1	TL7,27 *	1	10
321/82	1 614 601 034	Tutma halkası	1	TL15,63 *	1	12
321/83	1 604 601 028	Tutma halkası A22 DIN 7993	1	TL7,27 *	1	10
801	1 617 000 V67	Motor Gövdesi MAVİ	1	TL337,59 *	1	34

* Fiyatlara KDV dahildir.

Yedek parça listesi

Ürün	Parça Numarası	Tanım	Resim	Fiyat	Miktar	Fiyat grubu
805	1 614 460 026	Şebeke Bağlantı Kablosu EU 4,15m 2 x 1,0mm H07 RN-F	1	TL89,62 *	1	23
806	1 900 452 012	Kovan DIN 46 228-A1-6	1	-	1	
808	1 601 11A 3H5	Tıp Etiketli	1	TL19,82 *	1	13
811	1 607 000 485	Kömür Firça Seti 10 x 1 617 000 525	1	TL371,04 *	1	35
811	1 617 000 525	Kömür Firça Seti	1	TL58,36 *	1	20
820	1 617 000 6DX	Ara Flanş	1	TL337,59 *	1	34
821	1 617 000 564	Boru	1	TL685,55 *	1	41
823	1 617 000 597	Dışlı Mili	1	TL510,66 *	1	38
825	1 617 000 598	Uç Kovanı	1	TL371,04 *	1	35
840	1 617 000 599	Şanziman Gövdesi	1	TL510,66 *	1	38
843	1 617 000 582	Koruyucu Kovan	1	TL99,99 *	1	24
861	1 615 820 097	Şalter Parçası	1	TL28,18 *	1	15
864	1 617 000 A07	Destek Pulu	1	TL89,62 *	1	23
651	1 613 001 009	Derinlik Mesnedi SW 6x210 MM	2	TL28,18 *	1	15
691/895	1 615 438 409	Kapak 1 615 438 486+...358+...367 için	2	TL50,18 *	2	19
691/895	1 615 438 431	Kapak 1 615 438 429 + 1 615 438 430 için	2	TL50,18 *	2	19
822	1 602 025 08X	İlave Tutamak	2	TL158,34 *	1	28
822/120	1 602 025 07H	İlave Tutamak	2	TL89,62 *	1	23
822/124	1 611 316 021	Tutamak Kelepçesi Ø50 MM	2	TL22,00 *	1	14
822/125	1 613 490 002	Kirici Vida M8x40 MM	2	TL22,00 *	1	14
822/802	1 617 000 475	Kıskaç	2	TL79,26 *	1	22
870	1 613 523 011	Mandren Şaftı 1/2", SDS-Plus	2	-	1	
870/2	2 603 421 207	Gömme Vida M6x27-KØ11 SOL DIŞ	2	TL12,54 *	1	11
871	1 608 571 088	Mandren	2	TL266,69 *	1	32
872	2 607 950 007	Mandren Anahtarı SG2	2	TL50,18 *	1	19

* Fiyatlara KDV dahildir.

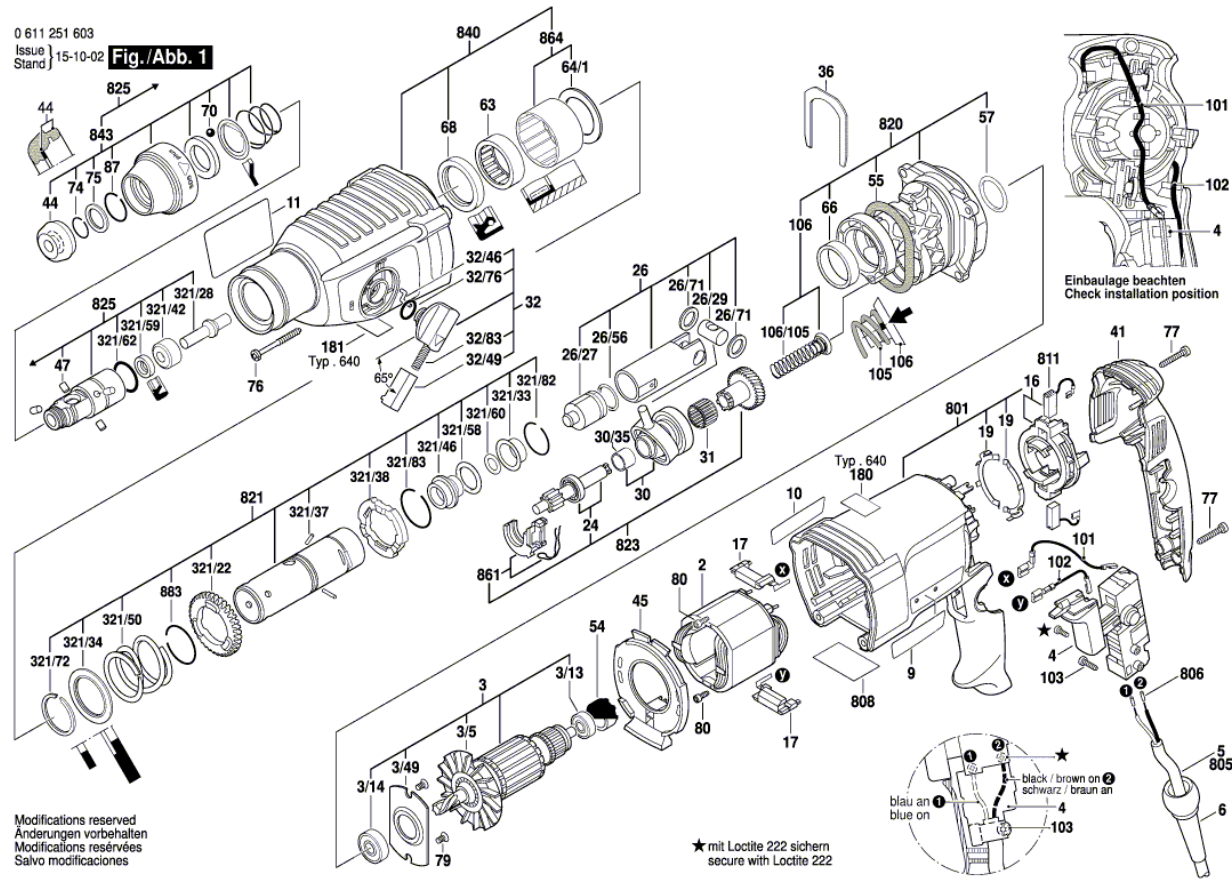
Ürüne ait yağlama talimatı : Kirici-Delici - GBH 2-26 E - 0 611 251 603

Poz.	Tanım	Talimat	Yağlama maddesi	Miktar
840(40)	ŞANZIMAN VE DARBE MEKANİZMASI BÖLMESİ	PARÇALARI YAĞLAYIN, GERİ KALANI ŞANZIMAN BÖLMESİNE	1.615.430.001 Bosch	35g
3 (803),823(23)	Diş.pinyon, Dişli kov.	DİŞLERİ YAĞLAYIN	1.615.430.001 Bosch	6g
21(821)	Boru	Piston har. yüzeyi, kayıcı yatağı yağlayın	1.615.430.001 Bosch	
321/59, 68	MİL CONTA HALKASI	YAĞLAYIN	1.615.430.001 Bosch	
825(25)	Uç adaptörü	SDS-Kovanının yağlanması	1.615.430.001 Bosch	
32/76,26/56,57,321/60, 321/62	O-HALKA	YAĞLAYIN	SAE 20 W Mineral YAĞI (PİYASADA BULUNAN)	
.	.	* EĞER YATAK YAĞLANMAMIŞSA	1 615 430 020 Bosch	
822(120)	Ek tutamak	Diş tarafındaki alın yüzeyinin yağlanması	1 615 430 019 Bosch	
822(125)	Kırıcı vidası	Dişleinin yağlanması	1.615.430.002 Bosch	
3/13,3/14	OLUKLU BİLYELİ YATAK	* 2/3 DOLDURUN	1 615 430 020 Bosch	
26	KIRICI PİSTONU	İç kısmı yağlayın	1.615.430.001 Bosch	
26/29	PİSTON PİMİ	YAĞLAYIN	SAE 20 W Mineral YAĞI (PİYASADA BULUNAN)	
26/71	AYAR PULU	YAĞLAYIN	1.615.430.002 Bosch	
31	İĞNELİ PİNYON	* YAĞLAYIN	1.615.430.001 Bosch	
47	MAKARA	YAĞLAYIN	1.615.430.002 Bosch	
54	LASTİK KOVAN	YAĞLAYIN	SAE 20 W Mineral YAĞI (PİYASADA BULUNAN)	
63	İĞNELİ KOVAN	YAĞLAYIN	1.615.430.001 Bosch	
321/22	DÜZ DİŞLİ	Kayıcı yüzey, dişlerin yağlanması	1.615.430.001 Bosch	
821,321/33,32/46	KAYICI PARÇALAR / PARÇALAR	KAYICI YÜZEYİ YAĞLAYIN	1.615.430.001 Bosch	

Ürün bilgisi : Kirici-Delici - GBH 2-26 E - 0 611 251 603

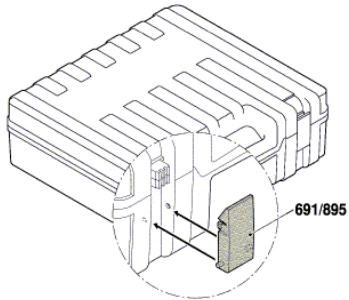
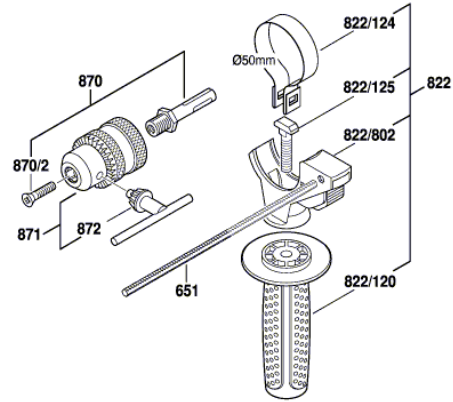
Ürün numarası	0 611 251 603
Tanım	Kirici-Delici
DIN metni	
Ürün metni	
Ürün ticaret açıklaması	GBH 2-26 E
Gerilim_1	230 V
Ürün ülkesi	EU

Resim - Tip - E



Resim - Tip - E

0 611 251 603
Issue |
Stand | 12-12-12 **Fig./Abb. 2**



Modifications reserved
Änderungen vorbehalten
Modifications réservées
Salvo modificaciones